

## 外墙装饰装修——外墙外保温岩棉板施工工艺

### (一) 外墙外保温岩棉板施工工艺

基层处理(防水砂浆)→配置胶粘剂→粘贴岩棉板→安装固定件  
→底层抹面砂浆(2遍)→耐碱网格布→面层抹面砂浆(1遍)→岩  
棉板保温系统验收→饰面层施工

#### 1.弹控制线、挂基准线

1.1 从最高点排通线，每三层做一个节点，做到墙体垂直；

1.2 根据建筑立面设计和外墙外保温技术要求，在墙面弹出窗水平、垂直控制线等；

1.3 在建筑外墙大角(阴阳角)及其它必要处挂垂直基准线，每个楼层适当位置挂水平线以便控制岩棉板的垂直度和平整度。

#### 2. 粘结砂浆

2.1 采用专用砂浆搅拌机，把胶粘剂和抹面胶浆粉料按配合比搅拌；搅拌时间不少于5min，搅拌必须充分、均匀，稠度适中；

2.2 拌制砂浆的过程中绝不允许掺加水泥、快凝剂、防冻剂、填充料、色料等任何形式的添加剂；

#### 3. 基层上粘贴翻包网格布

3.1 凡在粘贴的岩棉板边缘外露处都应做标准耐碱型网格布翻包处理，具体部位包括：1) 门窗洞口处；2) 女儿墙收头处。

3.2 裁取300mm宽的标准型耐碱耐碱网格布条；

3.3 需要做翻包处理的部位基层上抹出100mm宽2~3mm厚的粘结砂浆；

3.4 抹好的粘结剂上铺设耐碱网格布条，并用不锈钢抹子均匀压入粘结剂内，压入宽度 100mm，让剩下部分网格布甩出并保持清洁，待将来翻包用。

#### 4、粘结剂

4.1 在岩棉板表面上用点框结合法涂抹粘结剂；

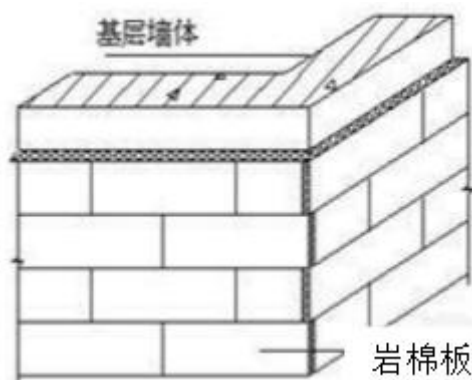
4.2 应保证粘结剂在岩棉板表面的有效粘结面积应控制在 50% 且必须牢固。

4.3 用不锈钢抹子在板边抹出 50mm 宽连续的粘结砂浆条，并在板中间抹出 8 个直径不小于 140mm 的粘结砂浆块，厚度均不小于 8mm，具体布置方式如下图所示。

4.4 为了杜绝产生冷热桥，岩棉板的侧边不得涂抹粘结剂，沾到岩棉板侧边的砂浆应立即刮除。做到无碰头灰。

#### 5、粘贴岩棉板

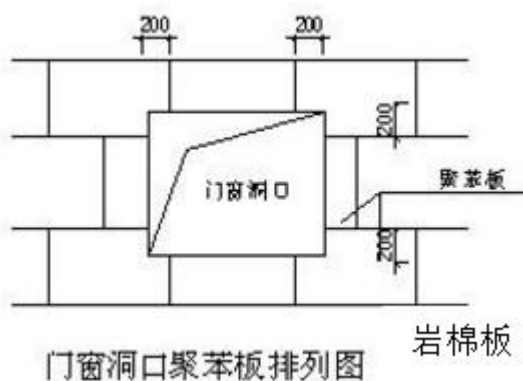
5.1 已抹好粘结砂浆的岩棉板自下而上铺贴，岩棉板长边沿水平方向铺设粘贴；



5.2 竖缝应逐行错缝 1/2 板长或  $\geq 200\text{mm}$ ；

5.3 在墙角处两侧岩棉板应错茬搭接，并保证墙角垂直度；

5.4 门窗等洞口四角处应采用整块岩棉板切割成型，不得拼接，岩棉板的接缝距洞口四角距离应大于 200mm，洞口四边的其它岩棉板宽度也应不小于 200mm。



5.5 均匀施加压力使岩棉板充分粘贴到基层，粘结砂浆压实厚度宜控制在 3mm 以内；

5.6 随时用 2m 靠尺和托线板检查平整度和垂直度，不符合要求时立即更正；

5.7 贴好后应立即刮除板缝和板侧面残留的粘结砂浆；

5.8 岩棉板间缝隙应控制在 1.5mm 以内，接缝处高差应控制在 1mm 以内；

5.9 如果岩棉板接缝宽度超过 1.5mm，则用适当宽度的岩棉板条将缝塞满，板条不得粘结。

## 6. 安装锚固件

6.1 粘贴岩棉板 24 小时后开始安装锚固件，根据各单体工程的岩棉板材厚度来选择相应的锚固件且直径为 $\phi 8$ ，锚固件深入墙体内部有效锚固深度应不小于 30mm。

6.2 凡是三块相邻岩棉板接触的“T”型接缝处必须设一个锚固

件。

6.3 在基层边缘部位的锚固件应加密固定，如转角、洞口、屋顶等，锚固件离边缘距离应不小于 100mm，而且这些部位适当增加锚固件数量使靠近边缘一排锚固件的间距控制在 300mm 以内；

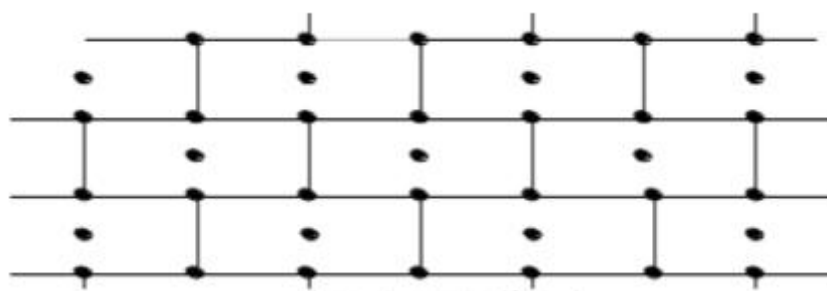
6.4 需要安装固定件的部位先用带有直径 8mm 钻头的冲击钻在基层墙体（不包括找平层）上钻入深度不小于 50mm 的孔；

6.5 用手锤把锚固件的胀管打入预先钻好的孔内，保证顶部圆盘与岩棉板齐平；

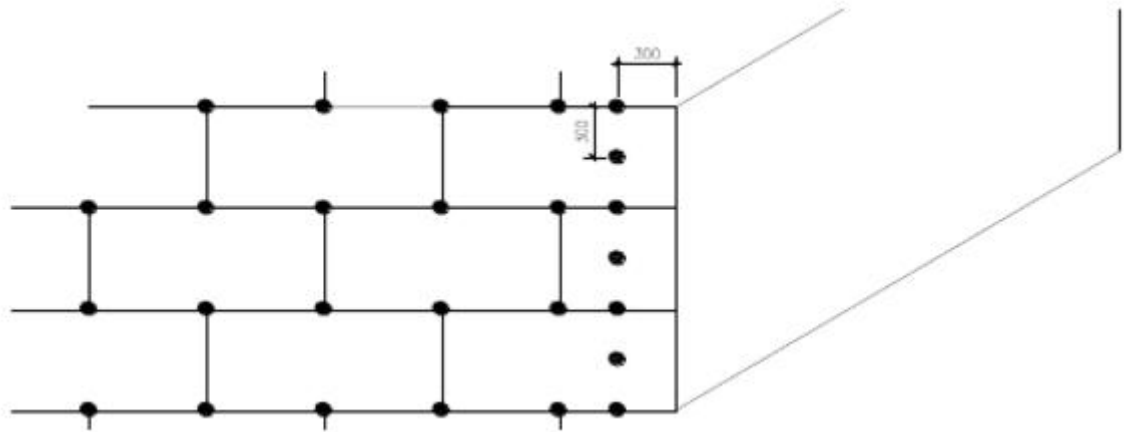
6.6 用手锤把钢钉打入胀管内，圆盘陷入岩棉板表面 1mm。

6.7 为了使系统达到更好的防水保温效果，在安装完毕的锚固件上，批涂抹面胶浆，要求将锚固件充分覆盖。待胶浆完全干燥后，再进行大面积的抹面胶浆批涂。

6.8 锚固件数量：建筑高度 20m 以下不少于 7 个/m<sup>2</sup>，20m 以上不少于 9 个/m<sup>2</sup>。



七层以下锚固件分布



### 阳角锚固件分布

#### 7．打磨岩棉板不平整接缝处

7.1 如果接缝处平整度偏差超过 1.5mm ,则用粗砂纸打磨平整；

7.2 抹面层施工前应清除岩棉板表面上任何残留废屑；

#### 8．岩棉板上铺贴翻包网格布

8.1 凡需要翻包的部位岩棉板的正面抹宽 100mm 厚 1.5 ~ 2.0mm 拌制好的抹面胶浆；

8.2 把预先甩出的翻包网格布沿板厚翻包，并压入抹面胶浆内；

8.3 门窗洞口处翻包施工完毕后，四角露底部位沿 45°斜铺 240mm 宽 300mm 长的标准耐碱型网格布条，并压入抹面胶浆内；

8.4 压入抹面砂浆的翻包网格布要求完全嵌入抹面胶浆内，不得裸露。

#### 9．底层抹面胶浆

9.1 抹面砂浆的施工在每段施工区域节点内应自上而下，从左到右进行；

9.2 岩棉板表面上用不锈钢抹子抹出 1 ~ 2mm 厚已拌制好的抹

面胶浆；要求将岩棉板充分覆盖。

9.3 每次抹胶浆面积应略大于一块网格布的面积

9.4 已有翻包或加强网的部位底层抹面砂浆厚度宜控制在1.5mm以内。

10 . 铺设耐碱网格布

10.1 抹完第一遍底层抹面砂浆的部位，胶浆尚未干时，立即铺设加强耐碱网格布，铺设时耐碱网的弯曲面应朝向墙面；

10.2 单张网格布长度不宜大于6m；

10.3 铺设耐碱网时，从中央向四周用抹子抹平，直至耐碱网完全嵌入抹面砂浆内；

10.4 标准网格布需要搭接时，必须满足65mm的搭接长度要求；加强型网布只需对接，其对接边缘应紧密。

10.5 在转角部位，网格布应该是连续的，并从每边双向绕角后包墙的宽度不小于200mm，标准网格布重叠部分中间必须有抹面砂浆，严禁干搭接。

10.6 保温墙体与非保温墙体（分户墙等）连接处，网格布应转包不小于200mm。

10.7 结合岩棉板材料性质，外墙保温耐碱网格布要求进行双层铺设，待第一遍底层抹面胶浆表干后，抹第二遍底层胶浆1-2mm厚，在胶浆尚未干时，立即铺设第二遍耐碱网格布，铺设时耐碱网的弯曲面应朝向墙面。

11 . 面层抹面胶浆

11.1 等底层第二遍抹面胶浆表干（可碰触）后再抹一道 2.0~3.0mm 厚的抹面胶浆，抹面胶浆的总厚度应控制在 $\geq 5.0\text{mm}$ 。

11.2 面层抹面胶浆应完全覆盖网格布，表面平整度满足涂料和拉毛涂料饰面的相关要求。

## 12. 细部节点及特殊部位处理

### 12.1 修补孔洞

12.1.1 当脚手架拆除后，应及时修补脚手眼、槽钢洞、穿墙件等孔洞，对墙体孔洞用相同的基层墙体材料分两次进行填补，并用 1:3 防水水泥砂浆抹平。

12.1.2 根据孔洞尺寸切割岩棉板并打磨其边缘部分，使之能严密封填于孔洞处。

12.1.3 待孔洞防水水泥砂浆凝固后，将岩棉板背面涂 10mm 厚的专用粘结剂，将岩棉板塞入洞中，注意不要在四周边沿涂专用粘结剂。

12.1.4 裁剪面积能覆盖整个修补区大小的网格布，并与周边网格布搭接 80mm。

12.1.5 涂抹二遍抹面胶浆，分别埋入修补的网格布，待表面不粘手时，再涂面层抹面胶浆，厚度应与周边一致。

12.1.6 用湿毛刷将新旧表面不平整处整平，并将孔洞边缘刷平。

### 12.2 分格条的设置

每两层在楼层位置设置分格条，分格条采用粘贴法进行施工，即在保温板上用粘结剂进行粘贴，完成后面层砂浆应于分格条平齐，平

整度不得超过 1mm。

### 12.3 檐口墙网格布翻包

檐口墙外墙保温施工时,将耐碱网格布沿檐口墙压顶翻包至内压顶低,阴角刮平嵌入水泥砂浆内,阳角做鹰嘴,距完成面 3cm 处设置滴水槽,滴水槽宽度为 2cm。

#### (二) 外墙外保温岩棉板施工重点

1、对门窗洞口等进行网格布反包。

2、粘贴保温板应自下而上,沿水平方向横向铺贴,每排板应错缝不小于 200mm 板长,板缝应紧密平齐,在墙面转角处,保温板垂直缝应犬齿交错连接,并保证墙角垂直度。门窗洞口四角部位,根据保温板尺寸由下而上排列,局部门窗洞口部位如不能满足洞口四角整板切割要求,根据实际尺寸进行调整,确保洞口整板切割。

3、上网格布前预先把翻包网及门窗洞口部位加强网预先铺好,然后进行大面积由上而下铺设网格布,为了确保面层胶浆平整不印网,待网格布达到强度后再进行二次抹浆。

4、锚固件安装必须在岩棉板粘贴 24h 后进行,以保证胶粘接充分的发挥出粘接强度,其固定位置和数量应符合设计要求。

5、配置好的抹面胶浆,用不锈钢抹子均匀刮涂于岩棉板表面(厚度约 1~2mm),趁其未表干,将网格布压入湿的抹面胶浆中,然后用平口批刀将其嵌入抹面胶浆中,等待其稍干可以触碰时(完成双层抹面、双层网格布),用电锤在网格布表面钻孔,安装膨胀锚栓。直至底层抗裂砂浆充分干燥完成,开始批涂面层抗裂砂浆,要求将网格



布充分覆盖，抹面胶浆总的厚度控制在 $\geq 5\text{mm}$ （ $1.5+1.5+2$ ）为宜，压平，收光。

6、严禁在面层胶浆完成的外保温墙面上开孔或钉钉。

### （三）外墙外保温岩棉板施工验收

#### 1、检验批的划分

根据建筑节能施工质量验收规程要求，相同材料、工艺和施工条件的外墙外保温工程按 $500\sim 1000\text{m}^2$ 墙面面积为一个检验批。

#### 2、材料验收及复试

2.1 进入现场的各种材料的品种与技术性能应符合岩棉板保温系统相关质量要求。

2.2 工程现场采用的岩棉板和粘结剂等材料，进场时应对其性能进行见证取样送检复试，按每单体一整套系统检测报告。具体检测项目如下：

2.2.1 岩棉板：岩棉板的导热系数、密度、抗压强度或压缩强度、燃烧性能；

2.2.2 胶粘剂：干燥状态和浸水 48h 拉伸粘结强度（与防水水泥砂浆）；

2.2.3 抹面砂浆、抗裂砂浆、界面砂浆、耐碱网格布：干燥状态和浸水 48h 拉伸粘结强度（与保温层）；

2.2.4 板材粘贴强度：拉拔强度（每个检验批 3 处）；

2.2.5 锚固件拉拔力检测（每个检验批 3 处）；

2.2.6 现场实体检测；

### 3、施工过程中隐蔽工程验收

3.1 岩棉板的厚度、密度应符合设计要求。

3.2 岩棉板与基层墙面的粘结强度和粘结方式应符合设计要求。

3.3 每块岩棉板与基层面的有效粘结面积应在 50%。

3.4 锚固件的数量、位置、锚固深度和拉拔力应符合设计要求。

3.5 网格布铺设，压帖密实，不能有空鼓、皱褶、翘边、外露等现象，标准网布的水平、垂直方向搭接均不小于 65mm。加强网布只需做对接处理。

博赢建筑专注于建筑外墙装饰装修，是一家为客户提供外墙设计、采购、施工一站式解决方案的公司。公司为别墅、会所、住宅楼、写字楼，和其他一些大型建筑的外墙，提供整体设计、施工服务；同时提供外墙保温、涂料、铝板、石材、屋面瓦等专项工程的设计安装服务。咨询热线：400-825-8913

转载请注明出处：[www.bw913.com](http://www.bw913.com)